

# Земля наша велика и обильна

рѣша роуси . чю . и словеси . и крики . и вси . земля  
наша велика и обильна . а на радостехъ своихъ да  
поудѣте оумъ и смѣхити . и болодѣти :



РОССИЙСКАЯ АКАДЕМИЯ НАУК  
ИНСТИТУТ ИСТОРИИ МАТЕРИАЛЬНОЙ КУЛЬТУРЫ

АНО «ИНСТИТУТ АРХЕОЛОГИИ СЕВЕРА»

ООО «НПО «СЕВЕРНАЯ АРХЕОЛОГИЯ-1»

# **ЗЕМЛЯ НАША ВЕЛИКА И ОБИЛЬНА...**

**90-летию А. Н. Кирпичникова посвящается**



Книжная Типография  
Санкт-Петербург  
2019

УДК 902  
ББК 63.4(2)

*Благодарим за финансовую поддержку данного издания  
Георгия Петровича Визгалова и Олега Викторовича Кардаша*

*Ответственный редактор:*

С. В. Белецкий

*Редколлегия:*

Г. П. Визгалов, Т. Н. Джаксон, М. М. Казанский,  
О. В. Кардаш, В. А. Лапшин, А. И. Сакса

*Рецензенты:*

член-корреспондент РАН, доктор исторических наук П. Г. Гайдуков,  
кандидат исторических наук О. А. Щеглова

*Печатается по решению Ученого Совета ИИМК РАН*

Земля наша велика и обильна : сборник статей, посвященный 90-летию А. Н. Кирпичникова. — СПб.: Невская Типография, 2019. — 442 с., 170 ил.

Сборник научных статей «Земля наша велика и обильна...», подготовленный к изданию Институтом истории материальной культуры Российской Академии наук, посвящен 90-летию доктора исторических наук, профессора, заслуженного работника культуры РФ Анатолия Николаевича Кирпичникова. В сборнике представлены статьи, написанные историками и археологами из Вюрцбурга, Москвы, Парижа, Перми, Пскова, Риги, Санкт-Петербурга, Старой Ладogi и Сургута. В большинстве работ впервые вводятся в научный оборот результаты новейших открытий в изучении средневековой археологии и истории европейских стран. Статьи иллюстрированы фотографиями, чертежами, рисунками и картами.

Сборник адресован историкам, археологам, филологам, а также широкому кругу читателей, интересующихся историческим прошлым России и сопредельных стран.

ISBN 978-5-907053-29-8  
DOI 10.31600/978-5-907053-29-8

© Институт истории материальной культуры РАН, 2019  
© Авторы статей, 2019  
© Белецкий С. В., научное редактирование, 2019  
© ООО «Невская Типография», 2019

## Содержание

|  |     |
|--|-----|
| <i>В. А. Лапшин.</i> Анатолий Николаевич Кирпичников. К 90-летию со дня рождения.....  | 5   |
| <i>Л. А. Губчевская.</i> «Заповедный» — значит «особо хранимый» .....  | 8   |
| <i>Л. М. Всевиов</i> (составитель). Библиография работ А. Н. Кирпичникова.....   | 11  |
| <i>А. А. Александров.</i> «Князя поищем, иже бы владел нами и рядил ны по праву»<br>(заметки на полях летописи) .....  | 14  |
| <i>С. В. Белецкий.</i> Геральдические подвески X–XI вв. ....   | 30  |
| <i>Р. Брузис.</i> Бутафории оружия ближнего боя XIV–XVI вв. на территории Латвии .....   | 50  |
| <i>Ю. А. Виноградов.</i> О терракотовых статуэтках с изображением воинов из Ольвии .....   | 61  |
| <i>К. В. Горлов, Н. В. Григорьева.</i> Фракция новгородского рубля<br>с Земляного городища Старой Ладogi .....   | 66  |
| <i>Г. С. Гофман, Т. Ю. Закурина.</i> Изборская крепость в первой трети XIV в. ....   | 70  |
| <i>Т. Н. Джаксон.</i> О природных чудесах Исландии .....   | 84  |
| <i>А. Н. Егорьков, А. В. Плохов.</i> Химический состав раннесредневековых<br>стеклянных изделий Рюрикова городища .....  | 91  |
| <i>И. И. Еремеев.</i> Фрагмент предмета церковной утвари<br>с Бронницкого городища под Новгородом .....  | 99  |
| <i>М. М. Казанский.</i> О двух традициях декора клинкового оружия<br>эпохи Великого переселения народов на юге Восточной Европы .....  | 113 |
| <i>С. Ю. Каинов.</i> «Большой» меч из Чёрной могилы<br>(предварительные итоги нового этапа изучения) .....   | 125 |
| <i>О. В. Кардаш, З. Г. Гайдакова.</i> Топоры-секиры у населения Крайнего Севера<br>в XII–XIV вв.: бытовые и ритуальные аспекты .....   | 140 |
| <i>А. А. Кищук, О. В. Овсянников.</i> Из истории поморского летописания<br>конца XVII — начала XVIII в.: «летопись» и рисунки Ивана Погорельского .....  | 156 |
| <i>Л. С. Клейн.</i> Спор о варягах как пережитое .....   | 183 |
| <i>Н. Б. Крыласова.</i> Комплекс вооружения финно-угорского<br>Рождественского могильника в Пермском крае .....  | 201 |
| <i>Ю. А. Кулешов.</i> Позднесредневековый шлем из собрания<br>Козьмодемьянского культурно-исторического музейного комплекса<br>(к вопросу о традициях и технологиях оружейного производства<br>Генуэзской Газарии) ..... | 215 |

|   |     |
|---|-----|
| <i>А. А. Купранис.</i> О древнерусских весовых эталонах .....   | 241 |
| <i>А. В. Курбатов.</i> Кожаные детали вооружения и амуниции в древности<br>и средневековье по письменным и археологическим данным .....                               | 245 |
| <i>В. А. Лапшин.</i> Первые строители Петербурга .....  | 258 |
| <i>П. А. Миляев.</i> Предметы вооружения XVI–XVII вв.<br>из раскопок на территории ладожского посада .....  | 267 |
| <i>К. А. Михайлов, А. А. Пескова.</i> Находки защитного вооружения<br>из раскопок древнерусского Шепетовского городища<br>(заметки к трудам А. Н. Кирпичникова) ..... | 286 |
| <i>Е. Р. Михайлова.</i> Двушипные наконечники копий из Которского погоста .....   | 298 |
| <i>А. Г. Панкратов.</i> Новые данные о пластинчатых панцирях на Руси .....  | 312 |
| <i>В. Я. Петрухин.</i> Вещий Олег и «могила в Ладогe» .....   | 322 |
| <i>Н. И. Платонова.</i> Г. Косинна и А. А. Спицын:<br>единство противоположностей (к вопросу о «национализме в археологии») .....                                     | 332 |
| <i>А. И. Сакса.</i> «Выборгский гром» 1495 г. — легенда или действительность?<br>Иван III и «Балтийский вопрос» конца XV в. ....                                      | 343 |
| <i>Е. В. Салмина, С. А. Салмин.</i> В поисках захоба: археологические раскопки<br>в Псковском кремле в 2016 г. ....   | 358 |
| <i>Т. Б. Сениченкова, Н. В. Семёнова, О. К. Дмитриева.</i><br>Новая находка из старых раскопок .....  | 379 |
| <i>В. Ю. Соболев.</i> Оружие и снаряжение коня из раскопок<br>Никольского Которского погоста Новгородской земли .....   | 384 |
| <i>П. Е. Сорокин, П. А. Васин.</i> Романские мечи из Приневья<br>и юго-западного Приладожья .....   | 395 |
| <i>Р. Спиргис.</i> Ливские подражания готландским брактеатам X–XIII вв. ....  | 405 |
| <i>С. В. Томсинский.</i> Каменные иконки из раскопок древнерусского «Изяславля» .....   | 424 |
| <i>С. Н. Травкин.</i> Повторное использование монет и хронология кладов<br>на территории Юго-Восточной Европы в средние века .....                                    | 433 |
| Сокращения .....  | 439 |

Г. С. Гофман, Т. Ю. Закурина  
(Псков)

## Изборская крепость в первой трети XIV в.

Изборская крепость — памятник со сложной строительной историей (рис. 1). Исследователи крепости давно обратили внимание на то, что ее архитектура содержит в себе разновременные элементы, свидетельствующие о перестройках и ремонтах отдельных частей и даже о кардинальной реконструкции всего сооружения в один из периодов его истории (Раппопорт 1952: 154–183; 1961; Косточкин 1959; 1962; Седов 1988, 1993, 2007; Артемьев 1998). Несмотря на довольно объемную историографию, проблемы строительной периодизации крепости сохраняют актуальность до настоящего времени. Особое место в изучении памятника занимает вопрос о составе фортификаций на начальном этапе его существования.

В данной публикации представлены новые материалы по истории первоначальной крепости, полученные в ходе архитектурно-археологических исследований последних лет.

Начальный этап истории Изборской крепости в основном отражен в кратких летописных упоминаниях. В разных редакциях Псковских летописей статьи о ее строительстве расположены под двумя датами — 1303 и 1330 г. (П1Л: 14, 17; П2Л: 23; П3Л: 92). Это обстоятельство вызвало разночтения в научной литературе. По основной, наиболее распространенной версии, две летописные даты отражают разные события, следовавшие одно за другим: 1303 г. — перенос (или решение о переносе) Изборска на новое место, 1330 г. — строительство (завершение строительства) крепости на Жеравьей горе (Артемьев 1998: 141; Седов 2007: 12).

На основе анализа летописных сообщений А. Р. Артемьев выдвинул гипотезу об ошибочности летописного сообщения о строительстве крепости на Жеравьей горе, помещенного под 1303 г. Исследователь утверждал, что перенос Изборска с Труворова городища и строительство каменной крепости на Жеравьей горе являлись единовременным актом и были осуществлены в 1330 г. (Артемьев 1998: 20–21)<sup>1</sup>.

Вопрос о составе и характере укреплений первоначальной крепости также по-разному рассматривался ее исследователями.

Ведущий специалист по древнерусской архитектуре, автор первой наиболее полной научной публикации материалов Изборска П. А. Раппопорт, в частности, высказывал серьезные сомнения в том, что существующие крепостные сооружения

---

<sup>1</sup> Высказывалось мнение (Белецкий 1995: 101–102), что статья 6838 г. в Псковских летописях, в которой содержится информация о строительстве крепости на Жеравьей горе, датирована в ультра-мартовском стиле летосчисления, и дата должна быть переведена как 1329 г. Примеч. ред.



Рис. 1. Изборская крепость, вид с северо-востока

сохранили в себе следы первого строительного периода (Раппопорт 1952: 183). Исследователь также склонялся к поздней датировке захабов, относя их строительство к XVI в.

Историк архитектуры, специалист по русскому оборонному зодчеству В. В. Косточкин, посвятивший отдельную статью строительной биографии крепости Изборска, выделил в составе дошедших до нас сооружений пять строительных этапов, продатировав каждый из них (Косточкин 1959: 141, 142). К первоначальным укреплениям он отнес каменную башню Луковка, допуская, что стены крепости на этом этапе могли быть построены из дерева. Затем в 1330 г., по его мнению, сооружаются каменные стены с въездными устройствами, ставшие основой планировки крепости. Они сохранились по всему периметру изнутри, кроме северной стены, где к первоначальному этапу исследователь отнес наружный слой кладки. К нему же В. В. Косточкин отнес и рвы, упомянутые в Псковской летописи под 1330 г. Он считал, что один из этих рвов с западной стороны сохранился до наших дней.

В своих публикациях В. В. Косточкин отстаивал мнение о ранней датировке захабов. Он считал, что «рукавчатые» захабы, т. е. въезды, состоящие из двух параллельных стен, характерны только для военной архитектуры XIV–XV вв., и позднее в русском оборонном зодчестве не применялись. Строительство Талавского захаб исследователем отнес к концу XIV в., а Никольский захаб в существующем виде, по его мнению, появляется в третьей четверти XV в., очевидно, на месте более раннего въездного устройства (Косточкин 1959: 139; Косточкин 1962: 262).

В соответствии с концепцией исследователя Изборска академика В. В. Седова на первом строительном этапе (в 1330 г.) Изборской крепости были возведены каменные стены по всему периметру и башня Луковка (Седов 1988: 59–60; Седов 1993: 34). Как отмечал автор, история крепости на Жеравьей горе — «непосредственное продолжение истории Труворова городища», имевшего сходную плановую

структуру с одной каменной башней (Седов 1988: 58; Седов 1993: 34). Он также не исключал, что до строительства каменных фортификаций крепость могла иметь деревянные укрепления (Седов 2007: 13). Признавая весьма вероятной датировку захабов, предложенную В. В. Косточкиным, исследователь считал, что вопрос о времени оформления захабов остается открытым, поскольку они не изучены археологически (Седов 1993: 35).

Соглашаясь с мнением П. А. Раппопорта, к последнему этапу строительства крепости (т. е. к первой половине — середине XVI в.) относил сооружение захабов и А. Р. Артемьев. В то же время он не исключал возможности их более ранней датировки (Артемьев 1998: 36). В состав первоначальных укреплений исследователь определенно включал башню Луковка и каменные стены. Он отрицал возможность существования «деревянного периода» крепости, отмечая, что при раскопках в ее северной части не было выявлено никаких следов деревянных стен (Артемьев 1998: 35).

В целом недостаточная изученность памятника не давала оснований для более определенного решения вопросов хронологии и периодизации строительства крепости.

Таким образом, большинство авторов признавали, что первоначальное ядро крепости сохранилось в составе существующих укреплений в виде башни Луковка (или ее части) и каменных стен (внутреннего или наружного их слоя). Некоторые из исследователей допускали возможность существования на начальном этапе строительства деревянных фортификаций. Оформление же захабов с точки зрения всех исследователей произошло позднее в ходе дальнейших перестроек и усиления крепостных сооружений.

В 2000–2002, 2007–2013 гг. было проведено комплексное исследование крепости (натурное обследование крепостных сооружений, обмеры, архивные изыскания, археологические раскопки), позволившее получить новую информацию для определения состава фортификаций на начальном этапе ее существования<sup>2</sup>.

Одним из объектов, относимых большинством исследователей к первому строительному этапу, является башня Луковка (рис. 2). Ее местоположение для древнерусских крепостей исключительно — башня располагается на стрелке мыса внутри крепости и примыкает к крепостным стенам. Это обстоятельство стало предметом дискуссии. В научной литературе высказывалось мнение о том, что первоначально башня не находилась внутри крепости, а оказалась там после сооружения внешнего слоя кладки северной стены (Седов 1993: 34; Артемьев 1998: 35). В 1970–1980-х гг. были проведены раскопки небольшого участка с западной стороны башни. Авторами раскопок были выявлены нижние части кладки, относящиеся к 30-м годам XIV в., а также слой строительного мусора этого времени. Исследователи считали, что в конце XIV в. башня перестраивалась, а верхняя ее часть реконструировалась в конце XV — начале XVI в. (Седов 1988: 59, 62).

В публикациях, посвященных проблемам специфики псковского крепостного строительства, материалы Изборской крепости рассматривались также историком

<sup>2</sup> Исследования проводились сотрудниками Псковского института «Спецпроектреставрация» архитекторами А. К. Богодуховым, В. Е. Никитиным, Г. С. Гофман, И. С. Заяц, Л. Е. Изотовой, археологом Ю. Б. Бирюковым и сотрудниками Псковского археологического центра археологами Т. Ю. Закуриной и С. В. Степановым.





Рис. 2. Башня Луковка до реставрации. Вид с юго-запада. Фото 1960 г. Архив ПСПР

архитектуры Вл. В. Седовым. По мнению исследователя, круглые глухие многоярусные башни Пскова, Порхова и Изборска появились только в 1380–1390-е гг. Башню Луковка Вл. В. Седов относит примерно ко времени постройки башен Пскова — Мстиславской (1397 г.) и Кутекромы (1400 г.), соотнося их по типу с башнями городской стены Таллинна второй половины XIV в. (Седов Вл. 2011: 168, 172–173; 2014: 252).

В 2000 г. были проведены архитектурно-археологические исследования и обмеры башни Луковка<sup>3</sup>. В местах примыкания башни к стенам крепости было заложено два раскопа. Исследования позволили проследить хронологию и порядок строительства башни и стен. Расположение линз строительных растворов показало, что первоначально был возведен фундамент северной стены (несколько рядов кладки из известнякового камня, уложенных на поверхность скалы), затем была возведена башня, после этого — крепостная стена, примыкавшая к башне с восточной стороны. Строительство этого участка крепости было завершено достройкой северной стены, обогнувшей башню и примкнувшей к восточной стене (рис. 3 А).

В целом раскопки показали, что башня была возведена одновременно с северной и восточной стенами и так же как и стены относится к первоначальному этапу строительства крепости.

Может ли весь объем башни быть отнесен к этому строительному этапу? Архитектура сооружения дает определенные основания для ответа на этот вопрос.

Во втором ярусе башни сохранился воротный проем, заложенный позднее при увеличении высоты восточной стены<sup>4</sup>. Наличие воротного проема в башне

<sup>3</sup> Археолог Ю. Б. Бирюков, архитектор Л. Е. Изотова.

<sup>4</sup> Археологические исследования в 70–80-х гг. XX в. у северной стены крепости позволили выявить следы строительного этапа, который авторы связывали не с утолщением стен, а с увеличением их высоты (Артемьев 1998: 35).

указывает на то, что на уровне его порога располагалась ходовая площадка. Эта площадка может иметь отношение только к первому строительному этапу башни (рис. 3).

Наличие бойниц и гнезд для перекрытий в стенах башни свидетельствует о том, что всего сохранилось четыре яруса сооружения. Следов перестроек в кладке стен не выявлено. Отсутствие кладки выше перемычек бойниц четвертого яруса не позволяет судить о характере завершения башни. Таким образом, данных о проведении реконструкции верхней части сооружения нет.

Все бойницы Луковки однотипны. Они имеют трапециевидную в плане форму, при которой узкая часть обращена наружу, а широкая примыкает к камере, выходящей в интерьер башни. Бойницы типологически сходны с единственной сохранившейся в крепости бойницей, расположенной в западной стене у Талавских ворот и однозначно относящейся к первому (доогнестрельному) строительному этапу крепости (рис. 4). Анализируя устройство бойниц разных периодов строительства Изборской и Порховской крепостей, В. В. Косточкин отмечал: «...во время употребления первых огнестрельных орудий устройство бойниц башен, строившихся с учетом использования пушек, осталось прежним, — как и в башнях, построенных до появления артиллерии» (Косточкин 1962: 247–252). Таким образом, форма бойниц в данном случае не является датирующим признаком. Их однотипность скорее свидетельствует о единовременности сооружения.

В целом приведенные выше данные указывают на то, что большая часть дошедшего до нас объема башни Луковка может быть отнесена к одному строительному этапу<sup>5</sup>. Башня была построена на Жеравьей горе одновременно с северной и восточной каменными стенами в начальный период истории крепости.

Большинство исследователей крепости относили к первоначальному строительному этапу кроме башни Луковка также и крепостные стены. Вопрос состоял только в том, какая их часть и в каком виде дошла до нашего времени? Натурные исследования и археологические раскопки показали, что значительные по объему части первоначальных стен сохранились в составе существующих крепостных сооружений. В исследованных местах именно внутренний слой стен является первоначальным. Отметим, что на участке северной стены в районе башни Луковка этот слой закрыт более поздним прикладом длиной около 100 м.

Наилучшую сохранность имеют западная крепостная стена и фрагменты стен в районе Темной и Талавской башен. Хуже всего сохранились южный и юго-восточный участки крепостной стены, где до недавнего времени существовали большие проломы, частично восстановленные при реставрационных работах. В различных частях крепости разрушенная древняя лицевая кладка заменена реставрационной.

Оценить параметры сохранившихся древних стен стало возможным только на отдельных участках крепости. Их высота в исследованных местах от низа фундамента до уровня ходовых площадок колеблется от 4,8 м (на северной стене) до 5,8 м

<sup>5</sup> Позднее башня подвергалась неоднократным ремонтам и реконструкциям: закладывались проемы, ремонтировались отдельные фрагменты лицевой кладки. При последней реконструкции под башней был вырублен погреб со сводчатым перекрытием, в связи с чем реконструировался и первый ярус (Бирюков 2000: 4-6).

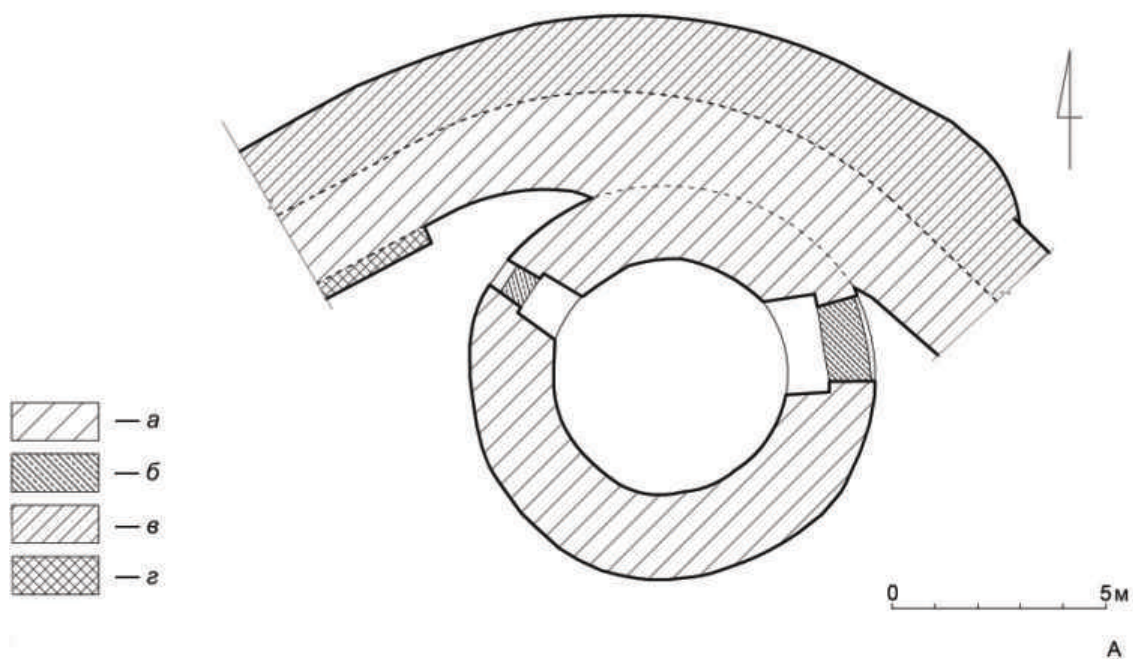


Рис. 3. Башня Луковка: А — план второго яруса; Б— вид с юга, фрагмент (1 — уровень ходовой лощадки первоначальной стены):  
а — 1-й строительный этап; б — 2-й строительный этап (закладка проемов);  
в — 3-й строительный этап; з — последний строительный этап



Рис. 4. Бойница в западной стене: А — общий вид.; Б — южный откос с гнездом от запорного бруса

(на западной стене). В ходе расчистки стен от руинированных кладок и осыпей были открыты фрагменты лицевой кладки частично сохранившихся брустверов первоначальной стены (предполагаемая высота от 1,8 до 2 м). В стенах брустверов отсутствовали бойницы, что указывает на возможность существования деревянных сооружений в верхней их части (рис. 5).

Интересно, что при реставрации северной стены в районе Талавских ворот была открыта ходовая площадка и бруствер первоначальной стены, высота которой вместе с бруствером составляет всего около 3 м (рис. 6). В целом при исследовании первоначальных стен было прослежено, что поверхности ходовых площадок следовали за линией древней дневной поверхности.

Ширина древних стен была выявлена в проемах вылазных, башенных и крепостных ворот, а также на участках археологически открытых руинированных кладок и составляла от 2,07–2,70 м.

Оценка особенностей и параметров нижней части древних стен стала возможной только после проведения археологических исследований. Внутри крепости было заложено несколько раскопов, примыкавших к основаниям стен (рис. 7). На всех исследованных участках была выявлена подлинная кладка первоначальных конструкций разной степени сохранности. Определено, что стены закладывались с применением разных строительных приемов и материала. Если восточная и северная стены были сооружены от основания из колотых известняковых плит (рис. 8–9), то западная стена имела фундаментные конструкции из крупных валунов



Рис. 5. Западная стена, общий вид с юго-востока. 1 — уровень ходовой площадки стены 1-го строительного этапа; 2 — ворота в западной стене 1-го строительного этапа



Рис. 6. Северная стена во время реставрационных работ 2011 г. 1 — уровень ходовой площадки первого строительного этапа; 2 — бруствер первоначальной стены

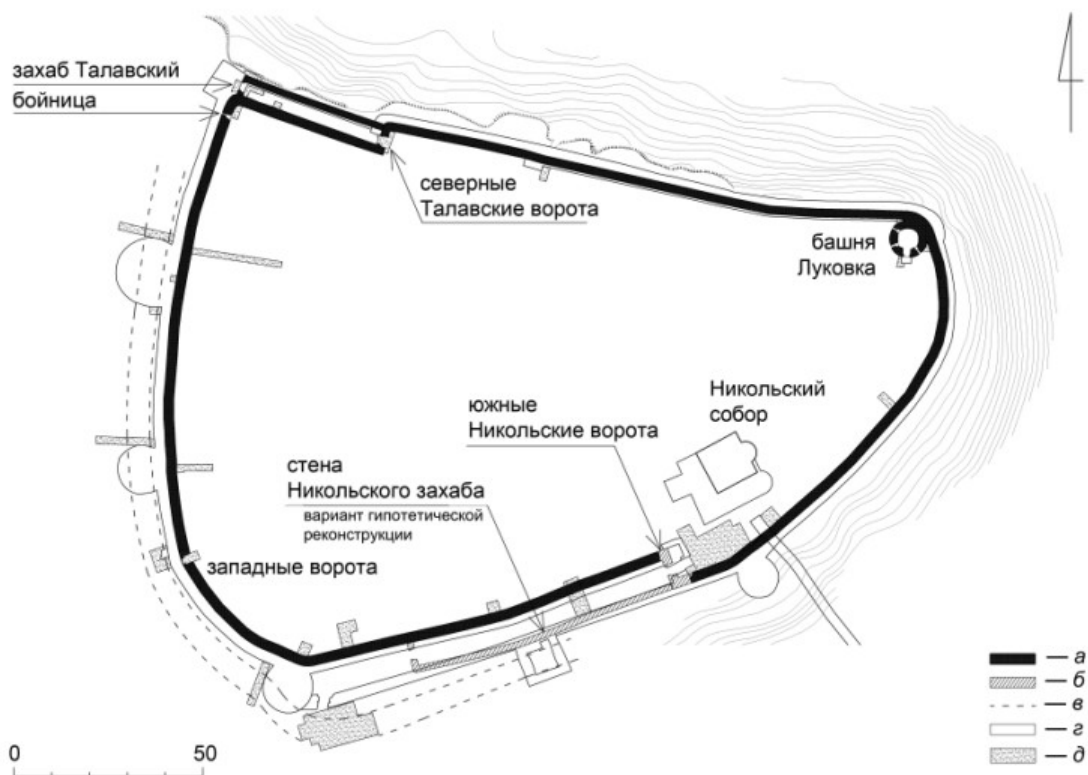


Рис. 7. Реконструкция плана Изборской крепости. Первоначальная крепость в системе сооружений последующих этапов: *а* — крепостные сооружения 1-го строительного этапа; *б* — гипотетическая реконструкция; *в* — зона крепостного рва 1-го строительного этапа; *г* — крепостные сооружения в XV–XIX вв.; *д* — археологические раскопы 2000–2013 гг., связанные с исследованием первоначального строительного этапа крепости

(рис. 10). Кроме того, при строительстве северной стены был использован прием, при котором первоначально подрубалась скала, на которую устанавливалось основание стены. Западная и восточная стены были поставлены на уровень горизонта древней дневной поверхности, которая в раскопах прослеживалась по слою погребенной почвы. Повсеместно были выявлены строительные линзы, опирающиеся на этот слой. Таким образом, исследованные нами нижние части крепостных стен являются первоначальными, и их строительство может быть отнесено к первой трети XIV в.

Отметим, что ни на одном из исследованных участков не было обнаружено следов деревянных укреплений. Таким образом, гипотеза о существовании «деревянного этапа» первоначальной крепости на Жеравьей горе пока не получила реального подтверждения.

Из-за недостатка информации вопрос об оформлении въездных устройств на начальном этапе истории крепости долгое время оставался открытым. Существующие ныне въезды в крепость — захабы — относили ко времени не ранее конца XIV в.

Исследования Талавского захаба многое прояснили. В ходе натурного и археологического изучения захаба в его составе были выделены части, относящиеся к первоначальным конструкциям: небольшие фрагменты западной стены с воротами и поворот к северной стене (рис. 11). Первоначальный захаб представлял собой



Рис. 8. Северная стена и северный откос Талавских ворот, вид с востока. 1 — кладка первого строительного этапа; 2 — фрагмент кладки последующей реконструкции ворот; 3 — откос ворот после последней реконструкции



Рис. 9. Основание восточной стены



Рис. 10. Основание северо-западного угла крепости, вид с юга



Рис. 11. Талавские захабные ворота, вид с востока. Первый строительный этап: 1 — северная стена крепости; 2 — западная стена захаба с воротами; 3 — фрагмент северной стены захаба. Второй строительный этап: 4 — восточная стена башни Талавской; 5 — закладка ворот захаба и устройство ворот башни; 6 — кладка 1845 г.

коридор, образованный основной стеной крепости и параллельной ей пристроенной снаружи более тонкой стеной — «приделком». Коридор ограничивался наружными воротами с запада и внутренними — с востока. Его датировка определяется соотношением с северной крепостной стеной, которая является на данном месте первоначальной (Гофман, Закурина 2005: 225–230). Таким образом, захаб как въездное устройство был задуман и сооружен изначально и может быть отнесен к первому строительному этапу крепости.

Необходимо отметить, что остается неизвестным, как выглядел древний южный въезд в крепость (Никольские крепостные ворота с захабом). Относя появление захаба к третьей четверти XV в., В. В. Косточкин отмечал, что на месте построенного в этот период захаба должно было существовать какое-то недошедшее до настоящего времени устройство (Косточкин 1959: 139). Открытие Талавских первоначальных крепостных ворот и захаба дает основание допустить, что с южной стороны крепость была снабжена подобным ему въездом.

Значительная часть каменных сооружений крепости сохранилась до наших дней, чего нельзя сказать о ее земляных и деревоземляных фортификациях, в частности рвах и валах. Сведения о том, что при строительстве крепости на Жеравьей





Рис. 12. Ров у башни Темной,  
вид с юго-запада



Рис. 13. Ров у башни Рябиновки,  
вид с востока

горе были выкопаны рвы, имеются в сообщении Псковской третьей летописи под 1330 г.: «Селога посадникъ съ псковичи и съ изборяны поставише город Изборескъ на горе на Жеравии; того же лета и стеноу каменую с плитою оучиниша, и *ровы изриша под городом...* (курсив наш. — Авт.)» (ПЗЛ: 92). О рвах Изборской крепости в более поздних письменных документах нет никаких известий. Только в описи Изборска 1701 г. мы встречаем упоминание о существовании вала между башнями Рябиновкой и Талавской (Емелина 2002: 43). В 60-е гг. XIX в. инженером И. Ф. Годовиковым были выполнены эскизы Изборской крепости, где показана система из рва и вала, огибающая крепость с западной стороны (Годовиков 1880: лист II Б). И в настоящее время с западной стороны на расстоянии около 15–18 м от стен крепости хорошо просматриваются участки сильно заплывшего рва.

В 2000-х гг. в ходе исследований с западной и южной сторон крепости были открыты ранее неизвестные земляные фортификации (Закурина 2014: 48–54). На расстоянии 3–4 м от крепостных стен выявлены участки рва, вырубленного в скале, ширина которого достигала 6 м, а глубина около 1,5 м (рис. 12–13). Заполнение рва повсеместно, кроме участка перед воротами Никольского захаба, состояло из однородных дресвяных суглинистых отложений с большим количеством известнякового щебня. Большая их часть (толщиной до 0,8 м) сформировалась единовременно.

В раскопах прослеживалось, что башни Вышка, Рябиновка, Темная и Плоская были поставлены в ров — местами на дно, местами на заполнение толщиной до 0,5 м. Это обстоятельство свидетельствовало о том, что относительно башен ров имеет более раннее происхождение, и на этапе их строительства он утратил свое

значение. Небольшое расстояние от основания первоначальной крепостной стены до края рва (ширина бермы) указывает на то, что в период его функционирования стены крепости имели относительно небольшую высоту, что характерно для стен первого строительного этапа. Материалы, полученные из заполнения рва, дают основание отнести его к первой трети XIV в. Видимо, именно об этом рве написал псковский летописец: «...и ровы изриша под городом...» (ПЗЛ: 92).

Таким образом, в состав первоначальных сооружений крепости на Жеравьей горе может быть включен и впервые открытый ров, огибавший укрепления с западной и южной сторон. Участок же ныне существующего сильно запыленного рва имеет отношение к более позднему этапу строительства крепости, связанному с возведением башен в конце XIV — начале XV в.

Для полноты картины отметим, что в западной стене между башнями Рябиновкой и Темной сохранились небольшие ворота, относящиеся к первому строительному этапу, назначение которых остается неизвестным. Археологическими исследованиями с напольной стороны перед воротами был открыт крепостной ров, в пределах которого выявлены фрагменты каменного сооружения на валунном основании предположительно относящегося к концу XIV — началу XV в.

Важнейшим каменным сооружением, которое также может быть отнесено к первоначальной крепости, является до сих пор неисследованный Никольский собор, впервые упомянутый в Псковской летописи под 1341 г. как уже существующий (П1Л: 18; ПЗЛ: 95).

Таким образом, первоначальный строительный этап Изборской крепости представляется нам в следующем виде. Первыми сооружениями крепости были башня Луковка, находившаяся изначально внутри крепости, каменные стены по всему сохранившемуся до наших дней периметру, а также Никольский собор. Северный и южный въезды в крепость защищали устройства коридорного типа — захабы. С западной и южной сторон крепость огибал ров.

## Литература

- Артемьев 1998 — *Артемьев А. Р.* Города Псковской земли XIII–XV вв. Владивосток: Ин-т истории, археологии и этнографии народов Дальнего Востока, 1998. 418 с.
- Белецкий 1995 — *Белецкий С. В.* О летописной дате строительства Изборской крепости // Фортификация в древности и средневековье (материалы методического семинара ИИМК РАН). СПб.: ИИМК РАН, 1995. С. 101–102.
- Бирюков 2000 — *Бирюков Ю. Б.* Памятник архитектуры XIV–XV вв. Изборская крепость. Музей-заповедник «Изборск». Башня Луковка XIV в. Т. 2. Комплексные научные исследования. Кн. 2. Отчет об археологических исследованиях // Архив ПСПР. Арх. № 25.1.1-288 а. 2000.
- Годовиков 1880 — *Годовиков И. Ф.* План Изборской крепости. Альбом «Описание и изображение древностей Псковской губернии». Вып. 1. Псков, 1880 // Дрвлекхранилище ПГОИАХМЗ. Фонд 174 И. Ф. Годовикова. Л. II.
- Гофман, Закурина 2005 — *Гофман Г. С., Закурина Т. Ю.* Исследования Талавского захаба Изборской крепости (к вопросу о периодизации строительства) // АИППЗ. Материалы 50-го научного семинара. Псков: ИА РАН, ПГОИАХМЗ, 2005. С. 220–235.

- Емелина 2002 — *Емелина О. В.* Памятник архитектуры XIV–XV вв. Изборская крепость. Научно-проектная документация. Т. 2. Комплексные научные исследования. Кн. 1. Историко-архивные и библиографические исследования. Историческая записка // Архив ПСПР. Арх. № 25.1.1-287. 2002.
- Закурина 2014 — *Закурина Т. Ю.* Изборская крепость. Новые открытия археологов. Псков: Стерх, 2014. 57 с.
- Косточкин 1959 — *Косточкин В. В.* Строительная биография крепости Изборска // СА. 1959. № 1. С. 124–143.
- Косточкин 1962 — *Косточкин В. В.* Русское оборонное зодчество конца XIII — начала XVI веков. М.: Изд-во АН СССР, 1962. 287 с.
- П1Л — Псковская Первая летопись // Псковские летописи. Вып. I. М.; Л.: Изд-во АН СССР, 1941. С. 3–146.
- П2Л — Псковская Вторая летопись // Псковские летописи. Вып. II. М.; Л.: Изд-во АН СССР, 1955. С. 9–69.
- П3Л — Псковская Третья летопись // Псковские летописи. Вып. II. М.; Л.: Изд-во АН СССР, 1955. С. 70–290.
- Раппопорт 1952 — *Раппопорт П. А.* Изборск: из истории военно-инженерного искусства Древней Руси // Воронин Н. Н. (ред.). Древнерусские города. Т. II. Крепостные сооружения Древней Руси. М.: Изд-во АН СССР, 1952. С. 154–183 (МИА. № 31).
- Раппопорт 1961 — *Раппопорт П. А.* Очерки по истории военного зодчества Северо-Восточной и Северо-Западной Руси X–XV вв. М.; Л.: Изд-во АН СССР, 1961. 246 с. (МИА. № 105).
- Седов 1988 — *Седов В. В.* Древний Изборск // Ямщиков С. В. (сост.). Древний Псков: история искусство, археология: новые исследования. М.: Изобразительное искусство, 1988. С. 44–65.
- Седов 1993 — *Седов В. В.* Изборск в эпоху Древней Руси // Изборск и его окрестности — заповедный край России. Псков: ПГОИАХМЗ, 1993. С. 9–40.
- Седов 2007 — *Седов В. В.* Изборск в раннем средневековье. М.: Наука, 2007. 412 с.
- Седов Вл. 2011 — *Седов Вл. В.* Мстиславский костер Среднего города Пскова и псковско-новгородские фортификации конца XIV — начала XV века // Седов В. В. (отв. ред.). Древности Пскова. Археология. История. Архитектура. Вып. 2. К юбилею И. К. Лабутиной. Псков: ПГОИАХМЗ, 2011. С. 166–176.
- Седов Вл. 2014 — *Седов Вл. В.* Изборск и крепости Ливонии. Противостояние башен // Ajast ja ruumist. Uurimusi Mare Auna aukus. Tallinn; Tartu, 2014. С. 247–258.